

Notfall-Bake Stufe 6

Schlussendlich soll der Raspberry PI noch um die Fähigkeit zur AdHoc-Aufnahme von Audio-Aufnahmen erweitert werden. Hierzu muss natürlich eine Steuerung und ein Mikrofon zum Einsatz kommen.

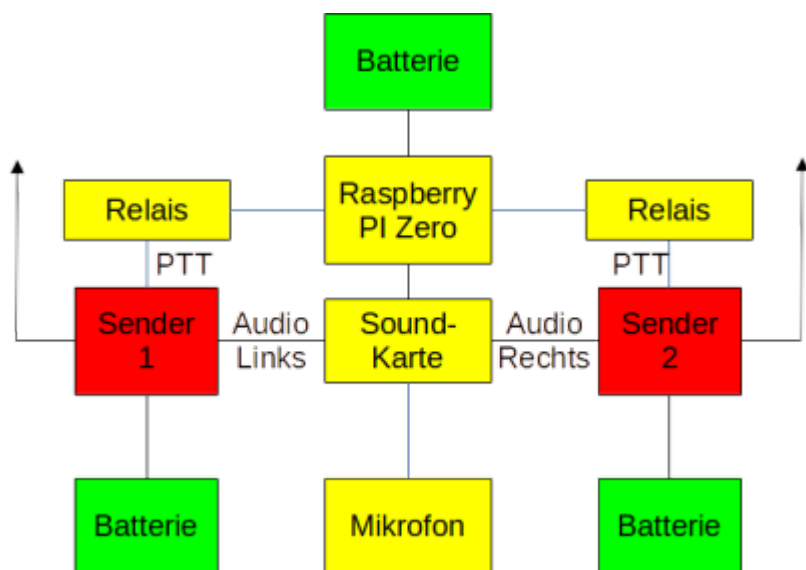
Schweirigkeit

Achtung: Nur für ambitionierte Bastler und Raspberry PI Experten geeignet.



Diese Variante befindet sich aktuell in der Aufbauphase und wird hier dokumentiert, sobald ein funktionsfähiger Prototyp existiert.

Schema



From: <https://notfunkwiki.de/> - **Das NOTFUNK-WIKI**

Permanent link: <https://notfunkwiki.de/doku.php?id=technik:bake:variante6>

Last update: **2023/08/09 19:45**

